

# REI 120 PLUS - 1 BATTENTE DX - SX - UNI 9723

TELAIO PROFILO MC3 - POSA A ZANCHE  
SU RICHIESTA EI2 120 EN 1634-1 / EN 16034

## DESCRIZIONE DI CAPITOLATO

**ANTA E TELAIO** verniciati a polveri con finitura gofrata in RAL 1013 bianco perla

**BATTENTE:** Spessore 64 mm, costruito con lamiera da 8/10 e zincato a caldo. Imbottitura in lana di roccia, rostri di tenuta in battuta lato cerniera.

**TELAIO MC3 DX - SX:** Angolare su 3 lati, pressopiegato in acciaio ad alta resistenza spessore 15/10, zincato a caldo, zanche di ancoraggio in opera mm 200 x 25 x 15/10.

**GUARNIZIONI:** Termoespandente a norma DIN montata.

**CERNIERE:** Sistema brevettato ed omologato a norma DIN zincate a caldo  
Battente - costruite con lamiera di 40/10 - Telaio - costruite con lamiera di 30/10 una con perno passante e molla per autochiusura e una con perno passante con cuscinetti a sfera

**SERRATURA:** anta primaria reversibile predisposta per la maniglia, Anta secondaria - contro serratura con aste interne superiore e inferiore di autobloccaggio

**ATTENZIONE: CILINDRO, MANIGLIA, GUARNIZIONI - ESCLUSI ( VEDI ACCESSORI )**

## SU RICHIESTA

**PORTE EI2 120 Sa - EN 1634-1 - CONTROLLO DELLA DISPERSIONE DEL FUMO**

MISURE MASSIME FATTIBILI - L.FORO MURO 1300X2450

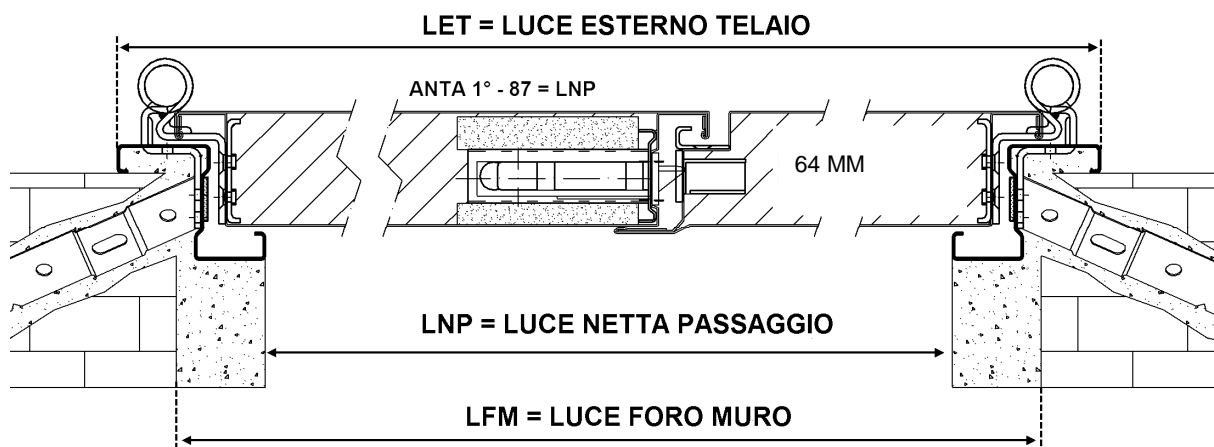
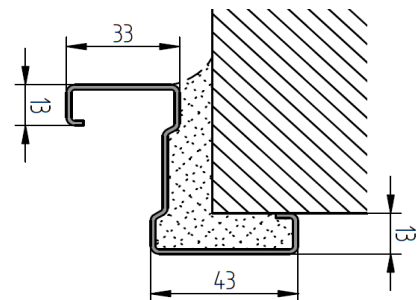
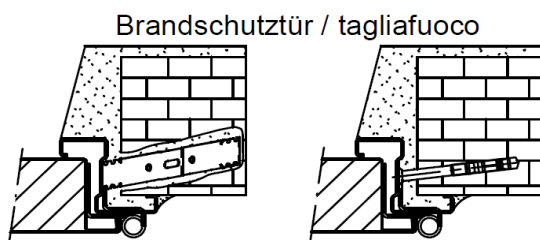
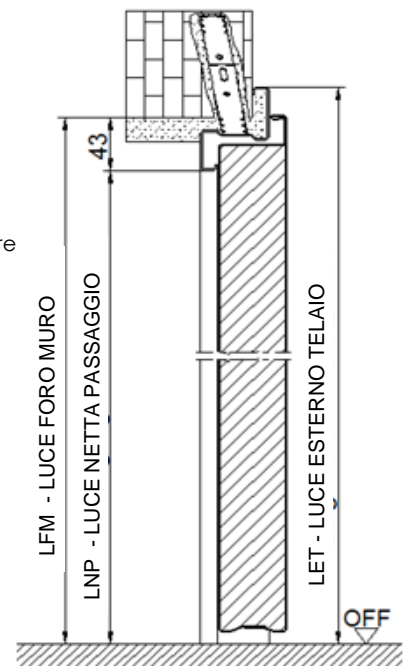
**PORTE EI2 120 Sa-S200 - EN 1634-1 - CONTROLLO DELLA DISPERSIONE DEL FUMO**

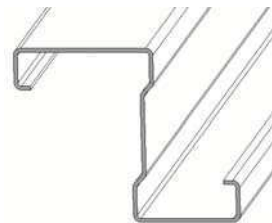
MISURE MASSIME FATTIBILI - L.FORO MURO 1300X2450

**PORTE EI2 120 - EN 16034 CON MARCATURA CE - PEDONALI PER ESTERNO**

MISURE MASSIME FATTIBILI - L.FORO MURO 1300X2450

ANTA E TELAIO IN LAMIERA PREVERNICIATA RAL 7035





## TABELLA GENERALE DELLE DIMENSIONI

Per queste dimensioni teoriche si applica una tolleranza di  $\pm 3\text{mm}$

Nominale anta	Foro Muro Lfm x Hfm	Passaggio 1 <sup>a</sup> Lpa	Luce passaggio Lp x Hp	Interno Telaio Li x Hi	Esterno telaio Lt x Ht
$(L1 + L2) \times H$	$(L1 + L2 + 10) \times (H + 10)$	L1 - 87	$(L1 + L2 - 78) \times (H - 33,5)$	$(L1 + L2 - 2) \times (H + 3)$	$(L1 + L2 + 60) \times (H + 34)$

**DIMENSIONI STANDARD \*** : Nel caso di porte REI 120 sommare 10 mm alla misura indicata.

Nominale anta (L1+L2) x H	Foro Muro Lfm x Hfm	Passaggio 1 <sup>a</sup> Lpa	Luce passaggio Lp x Hp	Interno Telaio Li x Hi	Esterno telaio Lt x Ht
600+590* (1190*) x 2050	1200* x 2060	513	1112* x 2016.5	1188* x 2053	1250* x 2084
800+400 (1200) x 2050	1210 x 2060	713	1122 x 2016.5	1188 x 2053	1260 x 2084
650+640* (1290*) x 2050	1300* x 2060	563	1212* x 2016.5	1288* x 2053	1350* x 2084
890+400 (1290) x 2050	1300 x 2060	803	1212 x 2016.5	1288 x 2053	1350 x 2084
700+690* (1390*) x 2050	1400* x 2060	613	1312* x 2016.5	1388* x 2053	1450* x 2084
990+400 (1390) x 2050	1400 x 2060	903	1312 x 2016.5	1388 x 2053	1450 x 2084
750+740* (1490*) x 2050	1500* x 2060	663	1412* x 2016.5	1488* x 2053	1550* x 2084
800+790* (1590*) x 2050	1600* x 2060	713	1512* x 2016.5	1588* x 2053	1650* x 2084
890+880* (1770*) x 2050	1780* x 2060	803	1692* x 2016.5	1768* x 2053	1830* x 2084
990+980* (1970*) x 2050	1980* x 2060	903	1892* x 2016.5	1968* x 2053	2030* x 2084
600+590* (1190*) x 2140	1200* x 2150	513	1112* x 2106.5	1188* x 2143	1250* x 2174
800+400 (1200) x 2140	1210 x 2150	713	1122 x 2106.5	1188 x 2143	1260 x 2174
650+640* (1290*) x 2140	1300* x 2150	563	1212* x 2106.5	1288* x 2143	1350* x 2174
890+400 (1290) x 2140	1300 x 2150	803	1212 x 2106.5	1288 x 2143	1350 x 2174
700+690* (1390*) x 2140	1400* x 2150	613	1312* x 2106.5	1388* x 2143	1450* x 2174
990+400 (1390) x 2140	1400 x 2150	903	1312 x 2106.5	1388 x 2143	1450 x 2174
750+740* (1490*) x 2140	1500* x 2150	663	1412* x 2106.5	1488* x 2143	1550* x 2174
800+790* (1590*) x 2140	1600* x 2150	803	1512* x 2106.5	1588* x 2143	1650* x 2174
890+880* (1770*) x 2140	1780* x 2150	903	1692* x 2106.5	1768* x 2143	1830* x 2174
990+980* (1970*) x 2140	1980* x 2150	903	1892* x 2106.5	1968* x 2143	2030* x 2174

### OTTENERE LA DIMENSIONE ANTA NOMINALE CONOSCENDO IL FORO MURO:

Sostituire la Larghezza Foro Muro (Lfm) e la Altezza Foro Muro (Hfm) nella seguente tabella per ottenere le altre dimensioni di Esterno Telaio, Nominale Anta e Luce Passaggio.

Foro Muro	Esterno telaio Lt x Ht	Luce passaggio Lp x Hp	Interno telaio Li x Hi	Nominale anta (L1 + L2) x H
Lfm x Hfm	$(Lfm + 50) \times (Hfm + 24)$	$(Lfm - 88) \times (Hfm - 43,5)$	$(Lfm - 12) \times (Hfm - 7)$	$(Lfm - 10) \times (Hfm - 10)$

### OTTENERE LA DIMENSIONE ANTA NOMINALE CONOSCENDO LA LUCE PASSAGGIO:

Sostituire la Larghezza Luce Passaggio (Lp) e la Altezza Luce Passaggio (Hp) nella seguente tabella per ottenere le altre dimensioni di Esterno Telaio, Nominale Anta e Foro Muro.

Luce passaggio	Foro Muro Lfm x Hfm	Esterno telaio Lt x Ht	Interno telaio Li x Hi	Nominale anta (L1 + L2) x H
Lp x Hp	$(Lp + 88) \times (Hp + 43,5)$	$(Lp + 138) \times (Hp + 67,5)$	$(Lp + 76) \times (Hp + 36)$	$(Lp + 78) \times (Hp + 33,5)$